

## Caratteristiche principali / Main features

Interfaccia utente / User interface		EVKB21	EVKB31	EVKB23	EVKB33	
75.0 x 33.0 mm (2.952 x 1.299 in, L x H)		•	•	•	•	
3 tasti / 3 buttons		•	•	•	•	
Display custom da 2½ digit + icone funzione / 2½ digit custom display + function icons		•	•	•	•	
Punto decimale grado Celsius (tra -19.9 e 19.9 °C) / Decimal point Celsius degree (between -19.9 and 19.9 °C)		•	•	•	•	
Connessioni / Connections		EVKB21	EVKB31	EVKB23	EVKB33	
Morsettiera fissa a vite / Fix screw terminal block		•	•	•	•	
Morsettiera estraibile a vite / Extractable screw terminal block		•	•	•	•	
Alimentazione / Power supply		EVKB21	EVKB31	EVKB23	EVKB33	
230 VAC		•	•	•	•	
115 VAC		•	•	•	•	
12 VAC/DC		•	•	•	•	
Ingressi di misura (PTC o NTC, a seconda del modello) / Measure inputs (PTC or NTC, according to the model)		EVKB21	EVKB31	EVKB23	EVKB33	
Sonda cella / Cabinet probe		•	•	•	•	
Sonda evaporatore / Evaporator probe		-	-	•	•	
Ingressi sigitali / Digital inputs		EVKB21	EVKB31	EVKB23	EVKB33	
Multifunzione-micro porta (per contatto NA/NC) / Multipurpose-door switch (for NO/NC contact)		•	•	•	•	
Uscite digitali (A res. @ 250 VAC) / Digital outputs (res. A @ 250 VAC) (1)		EVKB21	EVKB31	EVKB23	EVKB33	
Compressore / Compressor	Alimentazione Power supply	230 VAC	16 A	30 A	8 A	30 A
		115 VAC	16 A	30 A	8 A	30 A
		12 VAC/DC	16 A	30 A	16 A	30 A
		230 VAC	-	-	8 A	8 A
Sbrinamento / Defrost	Alimentazione Power supply	115 VAC	-	-	8 A	8 A
		12 VAC/DC	-	-	8 A	8 A
		230 VAC	-	-	5 A	5 A
Ventilatore dell'evaporatore / Evaporator fan	Alimentazione Power supply	115 VAC	-	-	5 A	5 A
		12 VAC/DC	-	-	8 A	5 A
Porte di comunicazione (su richiesta) / Communication ports (by request)		EVKB21	EVKB31	EVKB23	EVKB33	
Porta seriale (per chiave di programmazione EVKEY) / Serial port (for programming key EVKEY)		•	•	•	•	
Altre caratteristiche / Other features		EVKB21	EVKB31	EVKB23	EVKB33	
Funzione blocco tastiera / Function lock keyboard		•	•	•	•	
Password di accesso ai parametri di configurazione / Access password to configuration parameters (2)		•	•	•	•	
Gestione dello sbrinamento / Defrost management		•	•	•	•	
Gestione degli allarmi di temperatura / Temperature alarms management		•	•	•	•	
Regolatore freddo-caldo / Cooling-heating regulator		•	•	-	-	

(1) La corrente massima consentita sui carichi è di 10A / The maximum current allowed on the loads is 10A.

(2) Per modelli senza password di accesso ai parametri di configurazione, contattare la rete vendita Evco all'indirizzo sales@evco.it / For models without access password to configuration parameters, please contact Evco sales network at the address sales@evco.it.

## Accessori / Accessories

### EVKEY ed EVPS: chiave di programmazione e alimentatore

EVKEY è una chiave di programmazione.

La chiave permette di copiare i parametri di configurazione dallo strumento alla chiave (upload) e viceversa (download).

Il dispositivo può essere utilizzato sia con strumenti alimentati che non; in quest'ultimo caso è necessario utilizzare l'alimentatore EVPS (EVPS non è in dotazione con EVKEY e deve essere ordinato separatamente).

Evco è inoltre in grado di fornire i seguenti ulteriori accessori:

- sonde di temperatura
- trasformatori di tensione.

### EVKEY and EVPS: programming key and power supplier

EVKEY is a programming key.

The key allows copying the configuration parameters from the instrument to the key (upload) and vice versa (download).

The device can be used both if the instrument is supplied and not; in this last case it takes to use the power supplier EVPS (EVPS is not supplied with EVKEY and must be ordered separately).

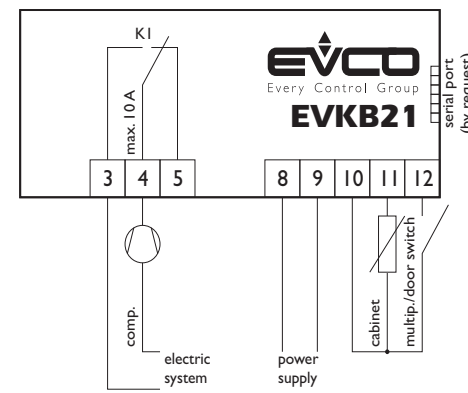
Evco is also able to supply the following further accessories:

- temperature probes
- voltage transformers.

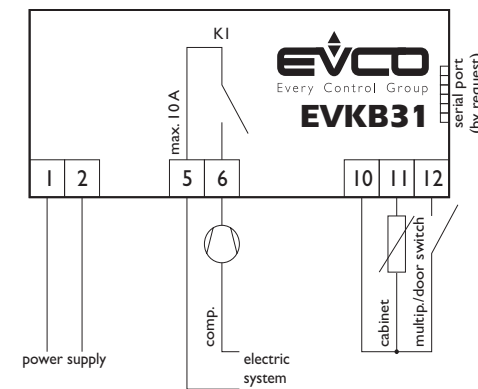


## Collegamenti elettrici controllori per unità statiche / Wiring diagrams controllers for static units

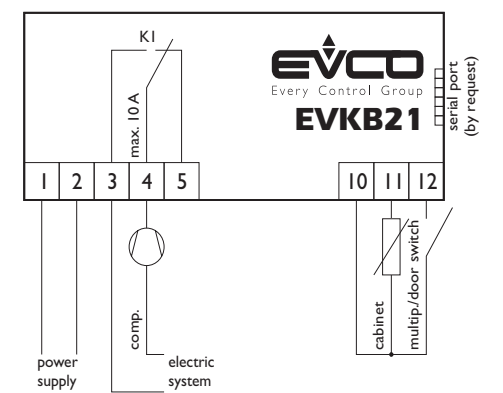
### EVKB21 - 12 VAC/DC



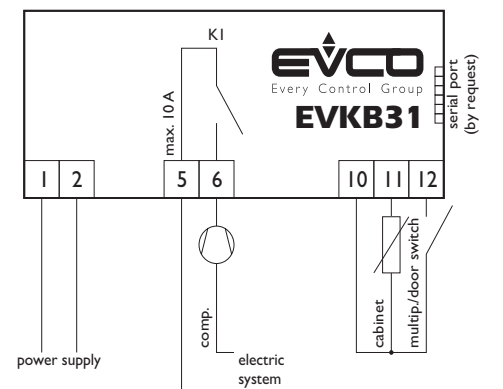
### EVKB31 - 12 VAC/DC



### EVKB21 - 115 & 230 VAC

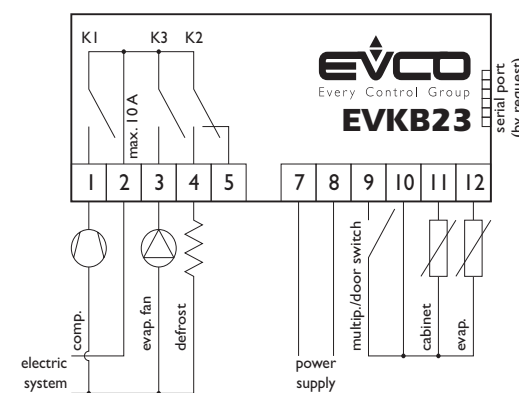


### EVKB31 - 115 & 230 VAC

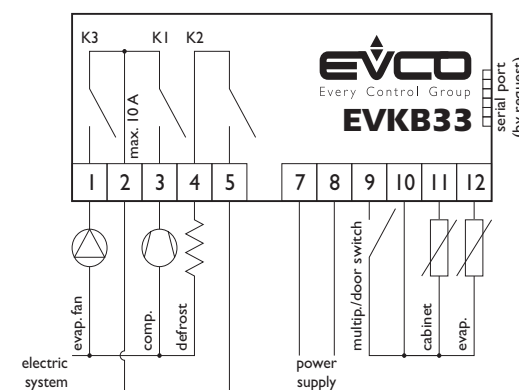


## Collegamenti elettrici controllori per unità ventilate / Wiring diagrams controllers for ventilated units

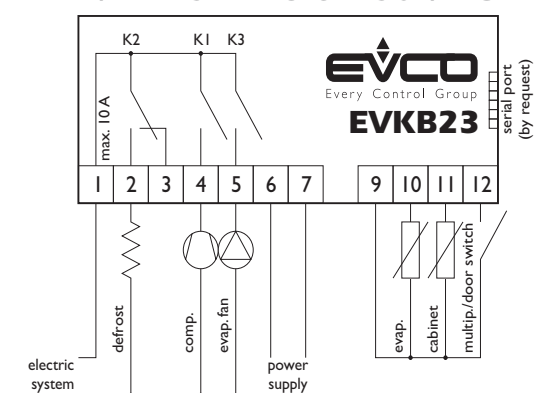
### EVKB23 - 12 VAC/DC



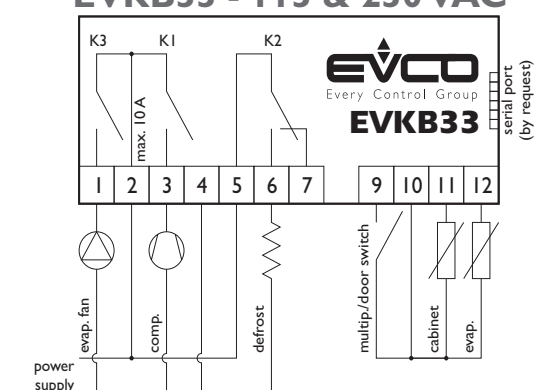
### EVKB33 - 12 VAC/DC



### EVKB23 - 115 & 230 VAC



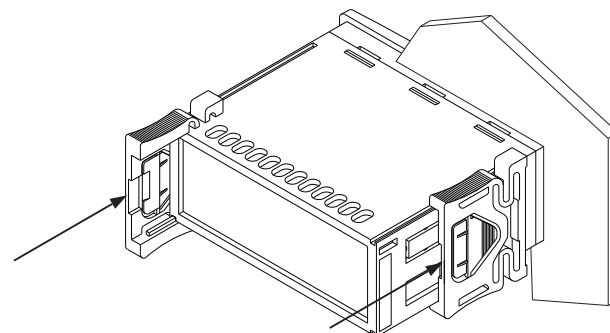
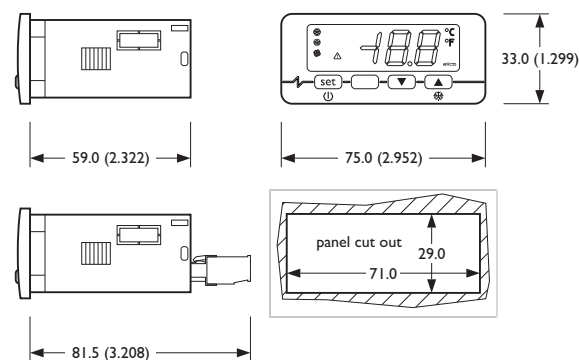
### EVKB33 - 115 & 230 VAC



## Dimensioni e installazione / Size and installation

Dimensioni in mm (in) / Size in mm (in).

Installazione a pannello, con le staffe a scatto in dotazione / Panel mounting with click brackets (supplied by the builder).



## Modelli disponibili / Available models

### Controllori per unità refrigerate statiche / Controllers for static refrigerated units

Controllori digitali a 1 uscita (sbrinamento per fermata del compressore) con ingresso digitale multifunzione-micro porta Single output digital controllers (defrost by stopping the compressor) with multipurpose-door switch digital input	
EVKB21N2	12 VAC/DC, ingresso NTC, relè compressore da 16 A res., senza opzioni 12 VAC/DC, NTC input, 16 res.A compressor relay, no option
EVKB21N5	115 VAC, ingresso NTC, relè compressore da 16 A res., senza opzioni 115 VAC, NTC input, 16 res.A compressor relay, no option
EVKB21N7	230 VAC, ingresso NTC, relè compressore da 16 A res., senza opzioni 230 VAC, NTC input, 16 res.A compressor relay, no option
EVKB21N7VCXS	230 VAC, ingresso NTC, relè compressore da 16 A res., porta seriale TTL 230 VAC, NTC input, 16 res.A compressor relay, TTL serial port
EVKB31N2	12 VAC/DC, ingresso NTC, relè compressore da 30 A res., senza opzioni 12 VAC/DC, NTC input, 30 res.A compressor relay, no option
EVKB31N5	115 VAC, ingresso NTC, relè compressore da 30 A res., senza opzioni 115 VAC, NTC input, 30 res.A compressor relay, no option
EVKB31N7	230 VAC, ingresso NTC, relè compressore da 30 A res., senza opzioni 230 VAC, NTC input, 30 res.A compressor relay, no option
EVKB31N7VCXS	230 VAC, ingresso NTC, relè compressore da 30 A res., porta seriale TTL 230 VAC, NTC input, 30 res.A compressor relay, TTL serial port

Per altri modelli, contattare la rete vendita Evco all'indirizzo sales@evco.it / For further models, please contact Evco sales network at the address sales@evco.it.

### Controllori per unità refrigerate ventilate / Controllers for ventilated refrigerated units

Controllori digitali a 3 uscite (sbrinamento elettrico o a gas caldo) con ingresso digitale multifunzione-microporta Three outputs digital controllers (electric or hot gas defrost) with multipurpose-door switch digital input	
EVKB23N2VXXS	12 VAC/DC, ingressi 2 x NTC, relè compressore da 16 A res., porta seriale TTL 12 VAC/DC, 2 x NTC inputs, 16 res.A compressor relay, TTL serial port
EVKB23N5VXXS	115 VAC, ingressi 2 x NTC, relè compressore da 8 A res., porta seriale TTL 115 VAC, 2 x NTC inputs, 8 res.A compressor relay, TTL serial port
EVKB23N7VXXS	230 VAC, ingressi 2 x NTC, relè compressore da 8 A res., porta seriale TTL 230 VAC, 2 x NTC inputs, 8 res.A compressor relay, TTL serial port
EVKB33N2VXXS	12 VAC/DC, ingressi 2 x NTC, relè compressore da 30 A res., porta seriale TTL 12 VAC/DC, 2 x NTC inputs, 30 res.A compressor relay, TTL serial port
EVKB33N5VXXS	115 VAC, ingressi 2 x NTC, relè compressore da 30 A res., porta seriale TTL 115 VAC, 2 x NTC inputs, 30 res.A compressor relay, TTL serial port
EVKB33N7VXXS	230 VAC, ingressi 2 x NTC, relè compressore da 30 A res., porta seriale TTL 230 VAC, 2 x NTC inputs, 30 res.A compressor relay, TTL serial port

Per altri modelli, contattare la rete vendita Evco all'indirizzo sales@evco.it / For further models, please contact Evco sales network at the address sales@evco.it.

Per ulteriori informazioni contattateci ai seguenti indirizzi / For further information, please contact us at the following addresses:  
info@evco.it • www.evco.it

Evco si riserva il diritto di apportare qualsiasi modifica senza preavviso e in qualsiasi momento senza pregiudicare le caratteristiche essenziali di funzionalità e sicurezza / Evco reserves the right to make any change without prior notice and at any time without prejudice the basic safety and operating features.



Organizzazione con Sistema di Gestione certificato / Company with Management System certified

ISO 9001:2000



**EVCO**  
Every Control Group

Controllori per refrigerazione  
Refrigeration controllers



**EVKB**

Controllori digitali per la gestione di unità refrigerate statiche e ventilate

Digital controllers for static and ventilated refrigerated units management



EVKB è una nuova gamma di controllori digitali per la gestione di unità refrigerate statiche e ventilate.

La famiglia è composta da 4 modelli:

- EVKB21 ed EVKB31 (per la gestione di unità refrigerate statiche)
- EVKB23 ed EVKB33 (per la gestione di unità refrigerate ventilate).

EVKB21 ed EVKB31 dispongono di:

- 1 ingresso di misura (sonda cella) per sonde PTC o NTC (a seconda del modello)
- 1 ingresso digitale (multifunzione micro-porta)
- 1 uscita digitale (relè) per la gestione del compressore; lo sbrinamento avviene per fermata del compressore.

Questi due modelli si differenziano principalmente per la portata del relè compressore: 16 A res. @ 250 VAC nell'EVKB21, 30 A res. @ 250 VAC nell'EVKB31.

EVKB23 ed EVKB33 dispongono invece di:

- 2 ingressi di misura (sonda cella e sonda evaporatore) per sonde PTC o NTC (a seconda del modello)
- 1 ingresso digitale (multifunzione-micro porta)
- 3 uscite digitali (relè) per la gestione del compressore, dello sbrinamento e del ventilatore dell'evaporatore; lo sbrinamento può essere di tipo elettrico o a gas caldo.

Questi due modelli si differenziano principalmente per la portata del relè compressore: 8 A res. @ 250 VAC nell'EVKB23 (16 A res. @ 250 VAC nei modelli con alimentazione 12 VAC/DC), 30 A res. @ 250 VAC nell'EVKB33. I modelli si presentano in contenitore standard 74 x 32 mm; l'interfaccia utente è composta da un display custom da 2 1/2 digit (con punto decimale e icone funzione) e da tre tasti (set + on/stand-by, up e down).

L'installazione è prevista a pannello, con le staffe a scatto in dotazione.

Attraverso la chiave di programmazione EVKEY (da ordinare separatamente) è possibile eseguire l'upload e il download dei parametri di configurazione; questa operazione è consentita a condizione che i modelli dispongano di porta seriale (su richiesta).

Tra le molte caratteristiche si segnalano anche:

- grado di protezione del frontale IP 65
- disponibilità di modelli sia con morsetteria fissa a vite che con morsetteria estraibile a vite
- disponibilità di modelli con tensione di alimentazione 230 VAC, 115 VAC o 12 VAC/DC
- funzione blocco tastiera
- disponibilità di modelli con o senza password di accesso ai parametri di configurazione
- gestione degli allarmi di temperatura
- regolazione per freddo o per caldo (solo nell'EVKB21 e nell'EVKB31).

EVKB is a new range of digital controllers for static and ventilated refrigerated units management.

The family is made of 4 models:

- EVKB21 and EVKB31 (for static refrigerated units management)
- EVKB23 and EVKB33 (for ventilated refrigerated units management).

EVKB21 and EVKB31 have got:

- 1 measure input (cabinet probe) for PTC or NTC probes (according to the model)
- 1 digital input (multipurpose-door switch)
- 1 digital output (relay) for compressor management; defrost is allowed stopping the compressor.

These two models are mainly different for the compressor relay rating: 16 res.A @ 250 VAC in EVKB21, 30 res.A @ 250 VAC in EVKB31.

EVKB23 and EVKB33 have got instead:

- 2 measure inputs (cabinet probe and evaporator probe) for PTC or NTC probes (according to the model)
- 1 digital input (multipurpose-door switch)
- 3 digital outputs (relays) for compressor, defrost and evaporator fan management; defrost can be electric or by hot gas.

These two models are mainly different for the compressor relay rating: 8 res.A @ 250 VAC in EVKB23 (16 res.A @ 250 VAC in the models with power supply 12 VAC/DC), 30 res.A @ 250 VAC in EVKB33.

The models look in the standard case 74 x 32 mm; the user interface is made of a 2 1/2 digit custom display (with decimal point and function icons) and three buttons (set + on/stand-by, up and down).

Installation is by panel, with the click brackets supplied by Evco.

Through the programming key EVKEY (to order separately) it is possible to make the upload and the download of the configuration parameters; this operation is allowed on condition that the models have got the serial port (by request).

Among the several features one also highlights:

- frontal protection degree IP 65
- availability of models both with fix screw terminal block and with extractable screw terminal block
- availability of models with power supply voltage 230 VAC, 115 VAC or 12 VAC/DC
- function lock keyboard
- availability of models with or without access password to configuration parameters
- temperature alarms management
- cooling or heating action (only in EVKB21 and EVKB31).